

2VTH 10/20/30

Harici Gerilim Transformatörü

Tip: 2VTH

Çift Kutuplu

Reçine Döküm

Faz-Faz Arası

Outdoor Voltage Transformer

Type: 2VTH

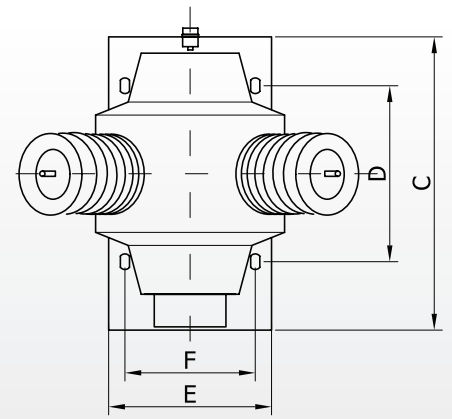
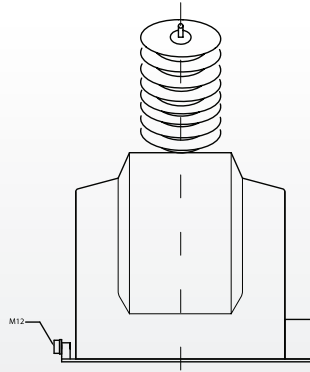
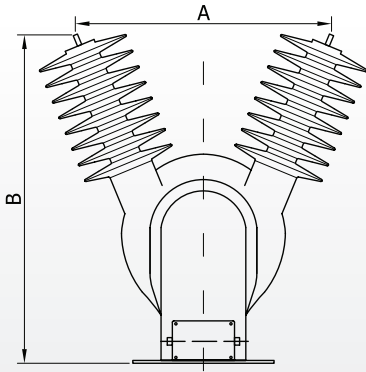
Double Pole

Cast Resin

Phase to Phase



Teknik Bilgiler / Technical Data



Tip / Type	A	B	C	D	E	F	Rippes	Crepage Distance/mm
2VTH 10	265	460	370	270	230	200	6	550
2VTH 20	340	510	380	270	250	200	10	1080
2VTH 30	455	580	450	275	250	200	8	1450

Ölçüler / Dimensions (mm)

TİP / TYPE		2VTH 10	2VTH 20	2VTH 30
İşletme gerilimi (maksimum) / Operating voltage (maximum)		7.2 kV-12 kV	17.5 kV-24 kV	36 kV
Anma izolasyon test gerilimi (1 dk.) / Rated power-frequency withstand voltage (1 min.)		20kV-28 kV	38 kV-50 kV	70 kV
Anma darbe test gerilimi (1,2/50µs) / Rated impulse test voltage (1,2/50µs) full wave		60kV-75 kV	95 kV-125 kV	170 kV
Anma frekansı / Rated frequency		50 Hz, 60 Hz,		
Primer anma gerilimi / Rated primary voltage		3.3 - 11 kV	15 - 22 kV	30 - 36 kV
Sekonder gerilimi / Secondary voltage		100 V, 110 V, 120 V, 220 V, 230 V		
Anma yükler doğruluk sınıfına göre (ölçü trafoları) / Rated burden in class		0.2 0.5 1.0	10 VA 60 VA 250 VA	20 VA 120 VA 250 VA
Anma termik çıkış limiti / Rated thermal limiting output		400 VA / 4A	400 VA / 6A	600(1000) VA / 6A
Anma yükler doğruluk sınıfına göre (koruma trafoları) / Rated burden for protection purpose in class		3P	60 VA	100 VA
Insulation Class / Insulation Class		E		
Çevre Isısı / Ambient temperature		-5.....+35 °C		
Rakım / Altitude		1000 m		
Standart / Standard		IEC, VDE, ANSI		
Ağırlık (ortalama) / Weight (approx)		40 kg	57 kg	85 kg

İsteğe bağlı olarak diğer teknik özelliklerde de üretilebilir / Other specifications can be produced on demand.